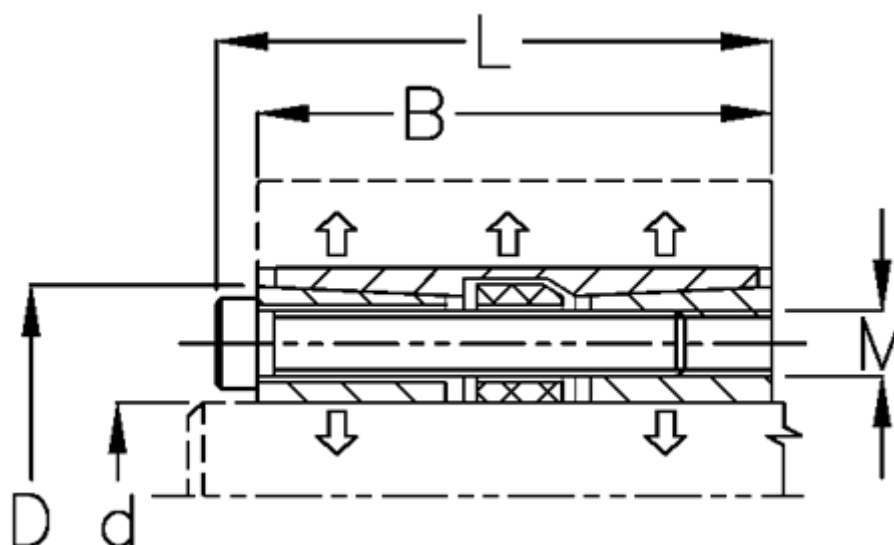


Varenummer: 439000070

Beskrivelse: Rota-fix spændeelement G70x110

Note: Meget lang byggeform, meget lavt fladetryk. Overfører meget høje momenter. For mellemstørrelse. Selvcentrerende.

Mål



B mm	= 102
d H8 mm	= 70
D mm	= 110
F kN aksialkraft	= 350
L mm	= 112
M mm	= M10
Overfladeruhed	= R? ? 3.2 μ m
P N/mm ² fladetryk på aksel/nav	= 75

T Nm drejningsmoment	= 10300
Tolerance	= Aksel h8, Nav H8
Ts Nm boltetilspændingsmoment	= 83